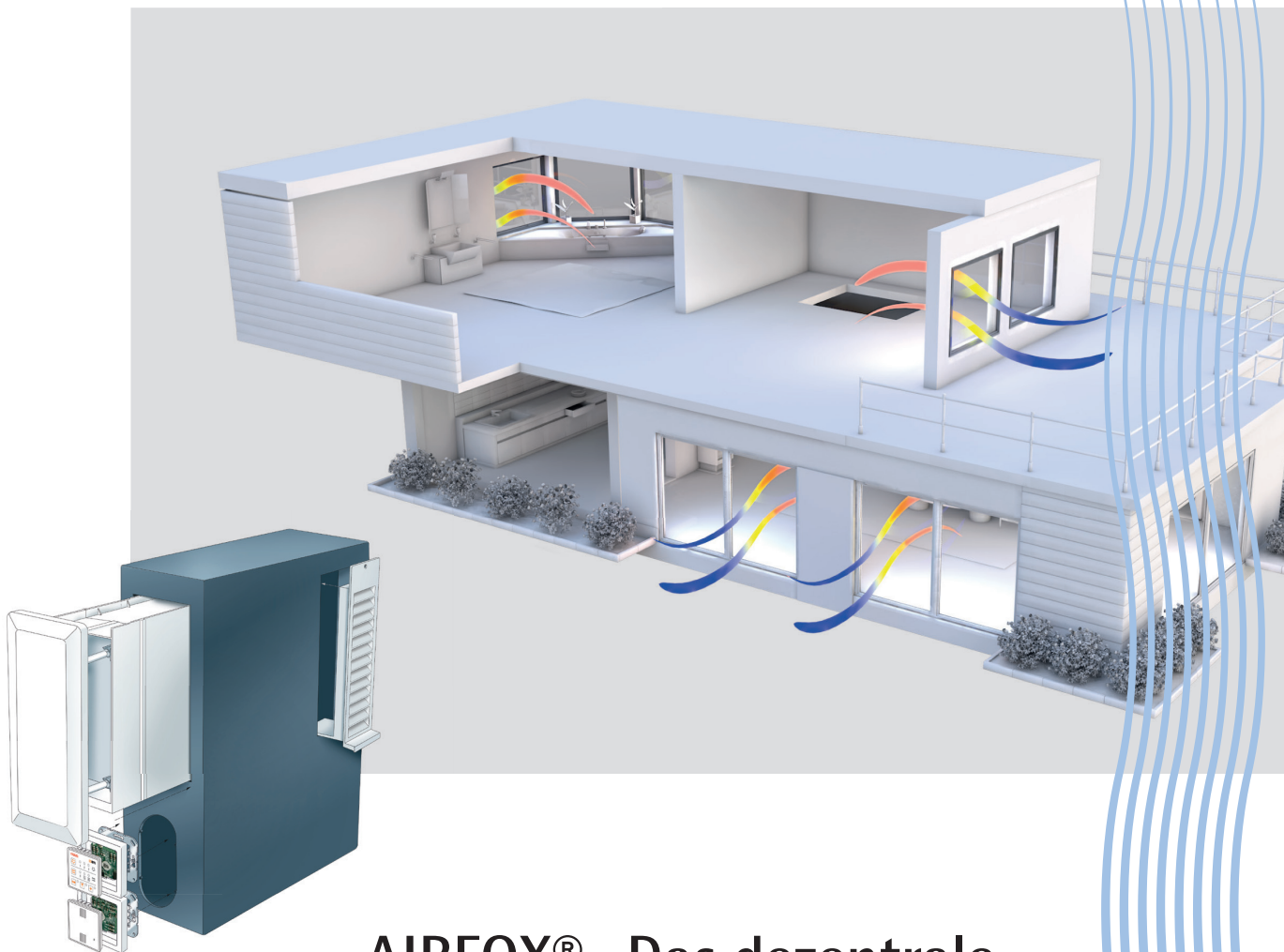


Montage und Anwendung

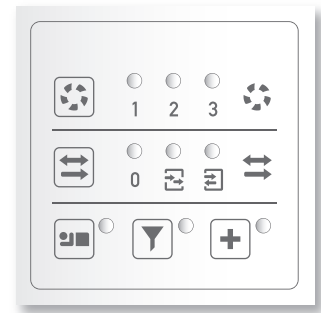


AIRFOX® – Das dezentrale Lüftungssystem mit Wärmerückgewinnung

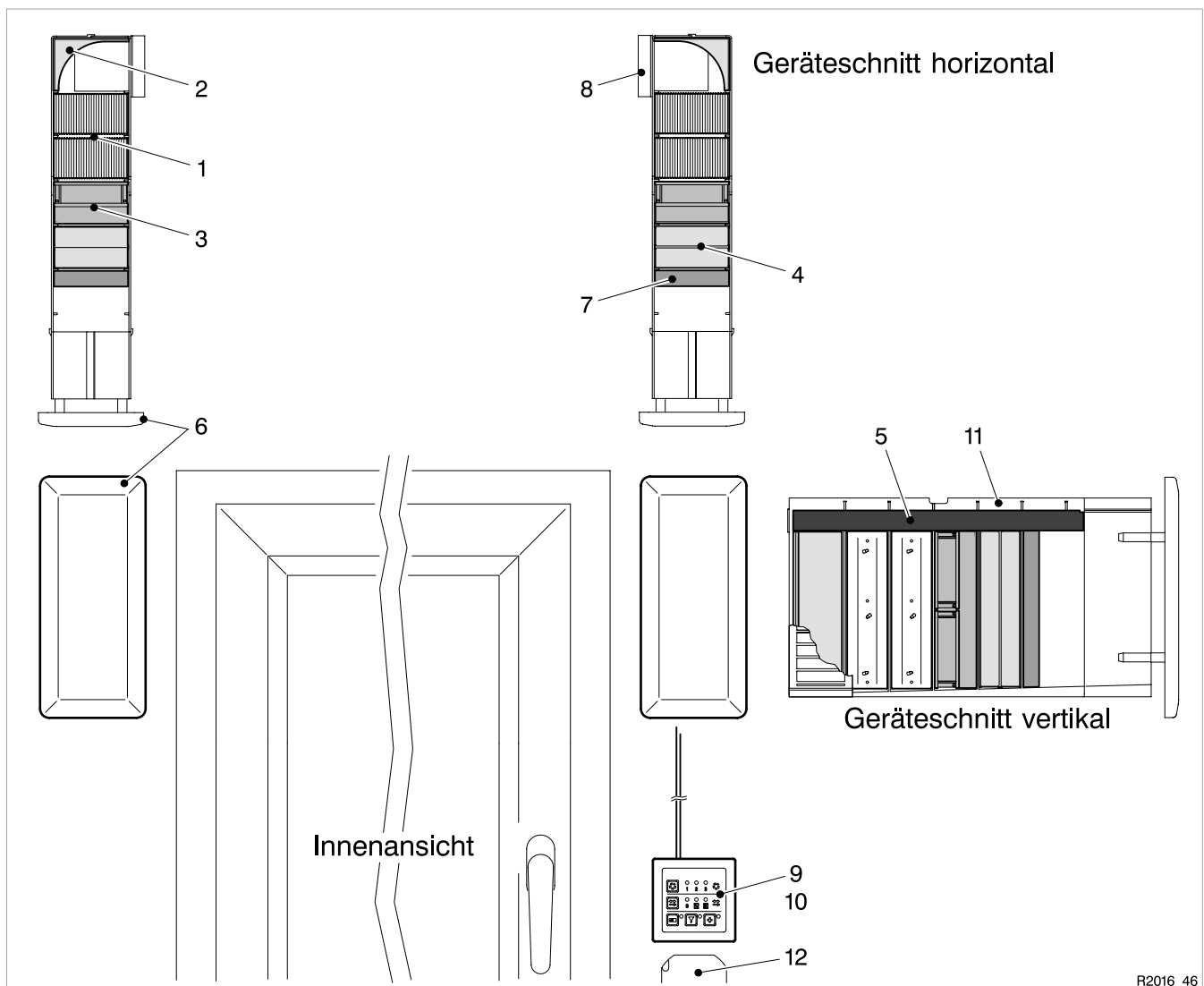
Gerätetyp
AIRFOX®

Inhalt

Geräteaufbau	2
Bedienung durch den Benutzer	3
Installation und Bedienung durch den Fachmann	7
Technische Daten	15



Geräteaufbau und Komponenten



R2016_46

Abbildung zeigt den Aufbau und die Komponenten des Raumlüftungsgerätes

- | | |
|---|----------------------------|
| 1. Hocheffiziente Aluminium-Wärmespeicher | 7. Filter-Element |
| 2. Umlenk-Element | 8. Außengitter |
| 3. Motoreinheit mit Schalldämm-Element | 9. Elektronische Steuerung |
| 4. Optionales Schalldämm-Element | 10. Bedieneinheit |
| 5. Abdeckung mit Isolier-/Schalldämmung | 11. Innengehäuse |
| 6. Innenblende | |

Bedienung durch den Benutzer

Funktionsprinzip des Raumlüftungsgerätes

Allgemeines

Damit Ihnen dieses System viele Jahre Freude bereitet, beachten Sie bitte diese Bedienungsanleitung. Sie ist unbedingt aufzubewahren. Bei einem Wechsel des Benutzers ist Sie diesem zu übergeben. Bewahren Sie diese Anleitung sorgfältig auf, damit Sie im Falle eines evtl. auftretenden Problems schnell nachschlagen können und bei Arbeiten am Gerät dem Fachmann zur Kenntnisnahme überreicht werden kann.

Die Zu- und Abluftöffnung Ihres Raumlüftungsgerätes darf nicht zugestellt werden. Ein ungehinderter Luftstrom ist immer zu gewährleisten. Gegenstände dürfen vom Luftstrom nicht direkt angeblasen werden, dies verhindert eine ordnungsgemäße Funktion Ihres Lüftungsgerätes.

Nutzungshinweise für Ihr Lüftungsgerät

Ihr Raumlüftungsgerät bietet bei ordnungsgemäßem Betrieb viele Vorteile. Die nachstehenden Hinweise sollen Ihnen helfen, die Leistungsfähigkeit Ihres Gerätes voll auszunutzen. Das Energie-Einsparpotential Ihres Lüftungsgerätes ist während der Heizperiode am größten. Sie sollten daher vor allen Dingen in dieser Zeit die Fenster möglichst geschlossen halten. In der Regel kann das System auf kleinster Lüfterstufe betrieben werden. Bei Bedarf (z. B. Anwesenheit mehrerer Personen im Raum) kann dann auf eine entsprechend größere Lüfterstufe umgeschaltet werden. Wird der Raum nicht genutzt (z. B. in der Nacht), kann das System ausgeschaltet werden. Zur Beseitigung von Gerüchen wie Zigarettenqualm, kann ein Betrieb des Lüftungsgerätes auch während der Nacht sinnvoll sein.

In Räumen mit kurzfristig auftretender Feuchtigkeit (z. B. Wasserdampf in Bad oder Küche), empfiehlt sich ein längeres Nachlüften um diese Feuchtigkeit nachhaltig zu beseitigen. Hierzu sollte auf der kleinsten Lüftungsstufe noch ca. 1,5 Stunden nachgelüftet werden. Auch das Einschalten der Stoßlüftung direkt nach Benutzung des Raumes kann hierbei behilflich sein. Zur Beseitigung von Feuchteschäden sollte der betroffene Raum dauerhaft und kontinuierlich gelüftet werden.

Zum schnellen Durchlüften des Raumes, aber auch während des Sommers kann Ihr Lüftungsgerät im Einweglüftungsmodus den Raum mit gefilterter Frischluft versorgen. In diesem Betriebsmodus erfolgt keine Drehrichtungsumkehr der Ventilatoren. Ein Gerät dient zur Versorgung des Raumes mit Zuluft, das andere fördert die Abluft. Gegenüber der Fensterlüftung erreichen Sie eine reduzierte Belästigung durch Außen-geräusche bei gleichzeitig gefilterter Luft. Während der Nachtstunden

Dieses Gerät ist nicht dafür bestimmt durch Personen (einschließlich Kinder), mit eingeschränkten physischen, sensorischen oder geistigen Fähigkeiten oder mangels Erfahrung und/oder mangels Wissen benutzt zu werden, es sei denn sie werden durch eine für ihre Sicherheit zuständige Person beaufsichtigt oder erhalten von ihr Anweisungen wie das Gerät zu benutzen ist.

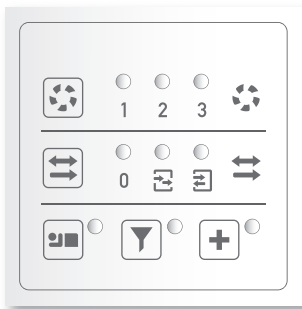
Kinder sollten beaufsichtigt werden, um sicherzustellen, dass sie nicht mit dem Gerät spielen.

Fensterlüftung erreichen Sie eine reduzierte Belästigung durch Außen-geräusche bei gleichzeitig gefilterter Luft. Während der Nachtstunden können Sie Ihr Lüftungsgerät zur Versorgung des Raumes mit der um die Zeit kühleren Frischluft versorgen und so das Raumklima zusätzlich verbessern.

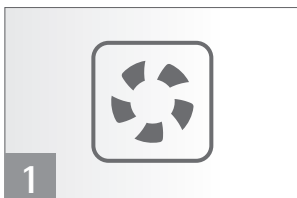
Der Einschlafmodus reduziert während der Einschlafphase das Betriebsgeräusch und sorgt so für noch mehr Nutzerkomfort. Ein ordnungsgemäßer Betrieb Ihres Lüftungsgerätes mit Wärmerückgewinnung setzt voraus, daß vorhandene Verbrennungsluftleitungen und Abgasanlagen von raumluftabhängigen Feuerstätten absperrbar sind.

Hinsichtlich der brandschutztechnischen Installationsvorschriften für die Errichtung von Lüftungsanlagen sind die landesrechtlichen Regelungen in der jeweils gültigen Fassung zu beachten; bezüglich des Betriebs von Feuerstätten siehe 3.3 der beiliegenden „Allgemeinen bauaufsichtlichen Zulassung“.

Bei einem gemeinsamen Betrieb eines Kaminofens und einer Lüftungsanlage entscheidet der zuständige Bezirksschornsteinfeger über evtl. weitere, nötige Maßnahmen. Bitte informieren Sie diesen rechtzeitig über den Einbau Ihrer Lüftungsanlage. Generell ist jedoch zu beachten, dass bei Nutzung von raumluftabhängigen Feuerstätten die Stromzufuhr zum Netzteil über eine gemeinsame Ringleitung so zu erfolgen hat, dass die Stromzufuhr über einen Differenzdruckwächter, -schalter abgeschaltet werden kann.

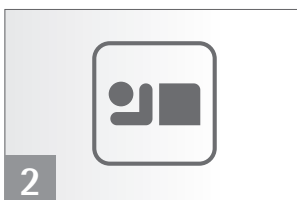


3.3 Die Bedienungseinheit



1. Einstellung der Lüfterstufe

Durch mehrmaliges Drücken dieser Taste wechseln Sie schrittweise von der kleinsten (kleine Luftwechselrate, 1, jeweilige LED leuchtet) bis zur größten Lüfterstufe (hohe Luftwechselrate). Leuchtet keine der LEDs, sind die Ventilatoren abgeschaltet.



2. Aktivierung des Sleep-Modus

Aktivierung des Sleep-Modus. Diese Taste ermöglicht die Abschaltung des Gerätes während der Einschlafphase (für ca. 60 Minuten). Nach Ablauf der Sleep-Zeit wechselt das System in den zuvor eingestellten Modus.



3. Umschaltung der Betriebsmodi



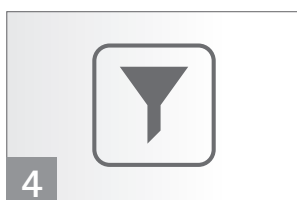
Gerät ausgeschaltet (Stand By Modus).



Einweglüftung, eine Geräteeinheit dient der Abluft, die andere der Zuluft, für konstantes Durchlüften ohne Wärmerückgewinnung. Dieser Modus sollte nur in speziellen Lüftungssituationen verwendet werden.



Wechsellüftung mit Wärmerückgewinnung, dieser Modus ist der Standardmodus für die meisten Lüftungssituationen.



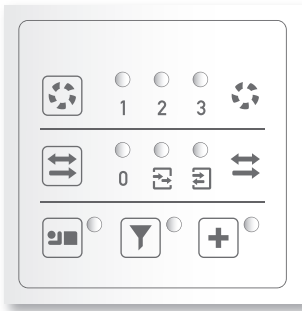
4. Filterwechsel fällig

Diese LED zeigt den fälligen Filterwechsel an (siehe S. 7, Filterwechsel). Das Wechselintervall kann durch betätigen der Lüfterstufen-Taste bei gedrückter Filter-Taste in 3 Stufen variiert werden. Der Filterwechsel kann durch Betätigung der Filtertaste bestätigt werden.



5. Zuschaltung der Stoßlüftung

Durch Betätigung dieser Taste wird die Stoßlüftung (hohe Luftwechselrate, z. B. zur kurzfristigen Beseitigung von Gerüchen) für 15 Minuten zugeschaltet. Anschließend wird das Gerät in den zuvor eingestellten Betriebsmodus zurückgesetzt.



Ändern der Filterlaufzeit

Zur Anpassung an die jeweiligen Umgebungseinflüsse kann das Filterwechselintervall verändert werden.



Durch dauerhafte Bedienung der Taste „Quittierung Filterwechsel“  und Durchschalten der Taste „Lüfterstufe“  wird die Dauer der Filterlaufzeit eingestellt.

- 1 = 90 Tage
- 2 = 120 Tage (Werkseinstellung)
- 3 = 150 Tage

Sollte das geänderte Filterwechselintervall dazu führen, dass die Filter beim Aufleuchten der Wechselanzeige sehr stark verschmutzt sind, muss die Filterlaufzeit für einen einwandfreien Betrieb Ihres Gerätes wieder verkürzt werden.

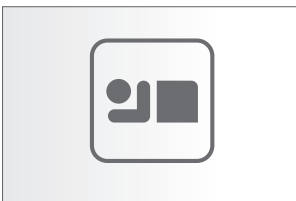


Einstellung Dauer-Boostmodus:

Boost-Taste  gedrückt halten und Lüfterstufe  durchschalten

- 1 = 15 Minuten
 - 2 = 30 Minuten
 - 3 = 45 Minuten
- LED 1, 2 oder 3 blinkt mit 1 Hz.
LED „Boost“ leuchtet

Boost-Taste 3 s gedrückt halten: Boost-Modus dauerhaft eingeschaltet, Ausschalten durch erneutes Drücken der Boost-Taste von mindestens 3 s, oder Drücken der Lüfterstufe bzw. Betriebsmodus.



Einstellung Dauer-Einschlafmodus:

Einschlafmodus-Taste  gedrückt halten und Lüfterstufe  durchschalten

- 1 = 60 Minuten
 - 2 = 90 Minuten
 - 3 = 120 Minuten
- LED 1, 2 oder 3 blinkt mit 1 Hz.
LED „Einschlafmodus“ leuchtet

Wartung und Reinigung

Die Filter müssen regelmäßig nach Aufleuchten der LED-Filterwechselanzeige gewechselt beziehungsweise gereinigt werden. Dadurch wird die ordnungsgemäße Funktion Ihres Lüftungsgerätes dauerhaft sichergestellt.

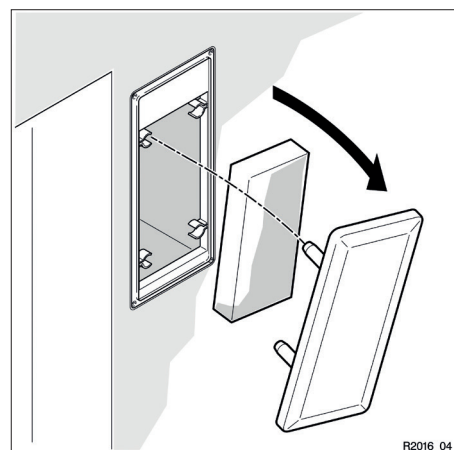
Sobald die Filterwechselanzeige aufleuchtet, ist der Filter zu entnehmen und gegen einen neuen Filter auszutauschen. Nur leicht verschmutzte Filter können entstaubt und wieder verwendet werden. Bei starken Verschmutzungen müssen die Filter gegen neue ausgetauscht werden.

Abnehmen der Innenblende

Zum Wechsel der Filter ist es zu empfehlen, das Lüftungsgerät vom Stromnetz zu trennen. Anschließend wird die Innenblende ohne Verkanten vorsichtig nach vorne aus den Halteklammern gezogen.

Filterwechsel

Nach dem Entfernen der Innenblende kann der Filter, wie abgebildet, nach vorne herausgezogen werden. Den neuen Filter entsprechend von vorne einschieben. Achten Sie hierbei bitte auf den korrekten Sitz der Filter innerhalb der Kassette (gleichmäßiges Anliegen an allen Seiten für einen dichten Abschluss).



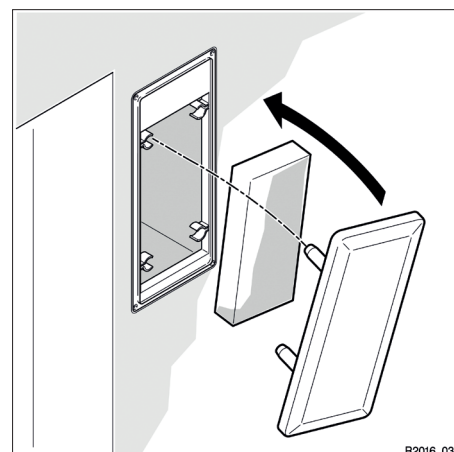
Abnehmen der Innenblende

Einsetzen der Innenblende

Die Innenblende mit den Bolzen vorsichtig in den Halteklammern positionieren und dann bis zum Druckpunkt (seitl. Öffnungsmaß ca. 20 mm) gleichmäßig zum Gerät drücken.

Rücksetzung Filterwechselanzeige

Nach dem Wechsel der Filter muss die Filterwechselanzeige zurückgesetzt werden, damit die Kontrollleuchte erlischt und die Laufzeit neu berechnet werden kann.



Einsetzen der Innenblende



Hierzu muß der Taster „Filter“ für mindestens 10 Sek. betätigt werden.
Die LED erlischt.

Das Rücksetzen ist erst nach Ablauf der eingestellten Filterlaufzeit möglich.
Die Filterlaufzeit bleibt auch bei einem Stromausfall gespeichert.

Installation und Bedienung durch den Fachmann

Allgemeine Hinweise

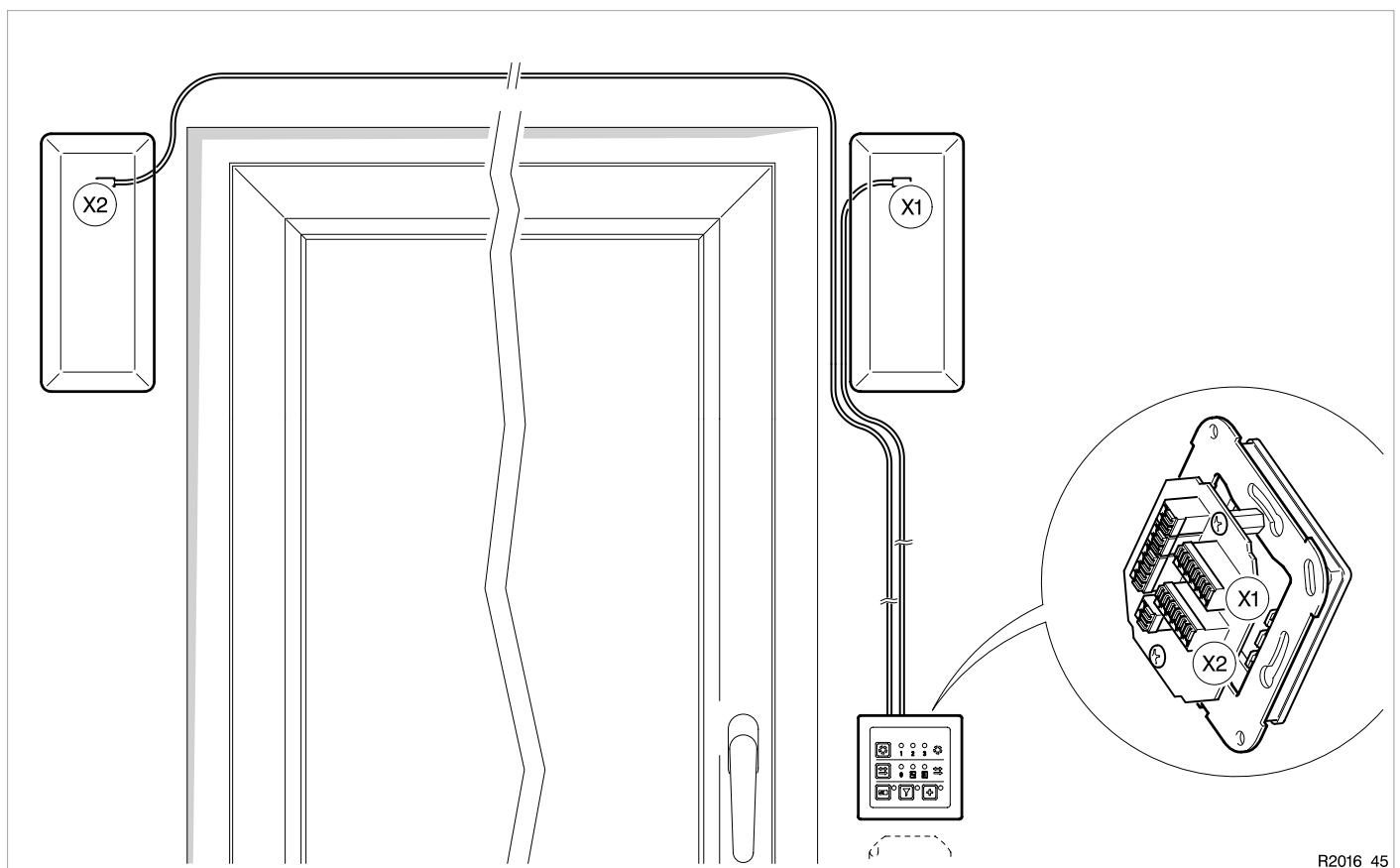
Die Installation und Inbetriebnahme sowie Arbeiten am Lüftungsgerät nur durch einen konzessionierten Fachmann durchführen lassen!

Das Lüftungsgerät darf nicht in explosionsgefährdeten Räumen eingesetzt werden und ist für einen Betrieb in Räumen mit anfallenden Abgasen, Industriestäuben u. ä. nicht geeignet.

Wenn die Netzanschlussleitung dieses Gerätes beschädigt wird, muss

sie durch den Hersteller, seinen Kundendienst oder eine ähnlich qualifizierte Person ersetzt werden, um Gefahren zu vermeiden.

Der Einbau und Einsatz des Lüftungsgerätes ist in Feuchträumen außerhalb der Bereiche 0,1 und 2 zulässig.



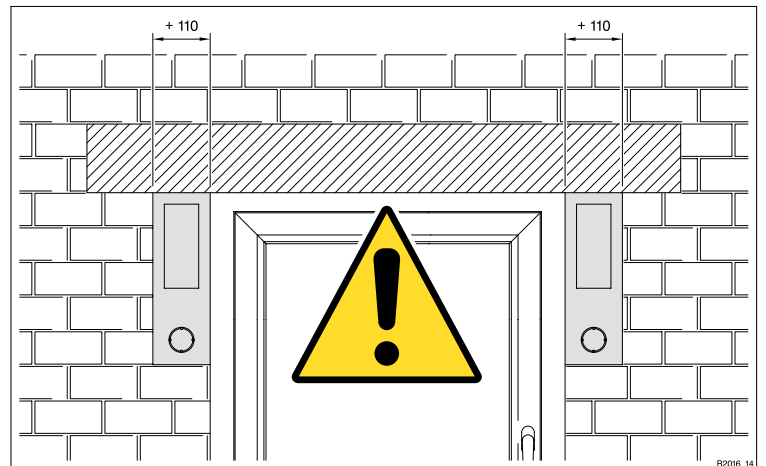
R2016_45

Systemübersicht

Einbau der Rohbauboxen

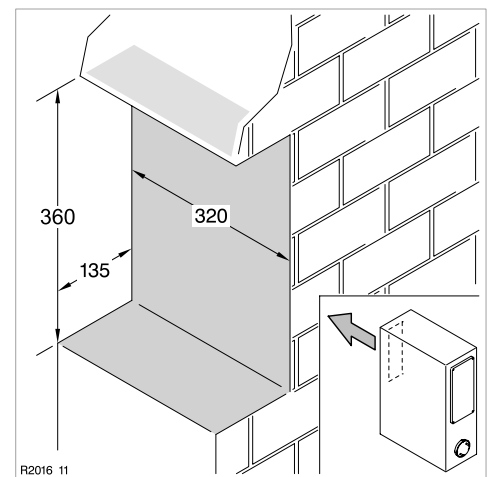
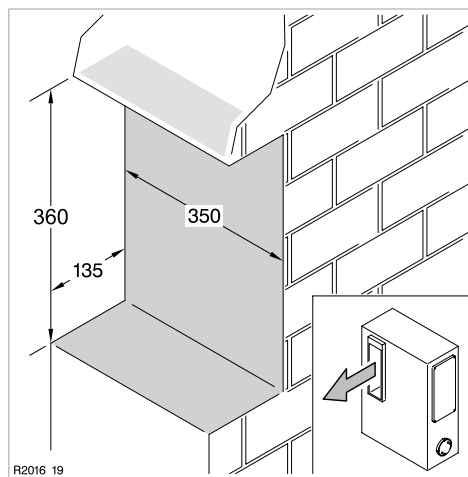
Einbaunischen vorbereiten

Für die bauseitige Einbauvorbereitung bitte die in der Zeichnung angegebenen Maßvorgaben einhalten!



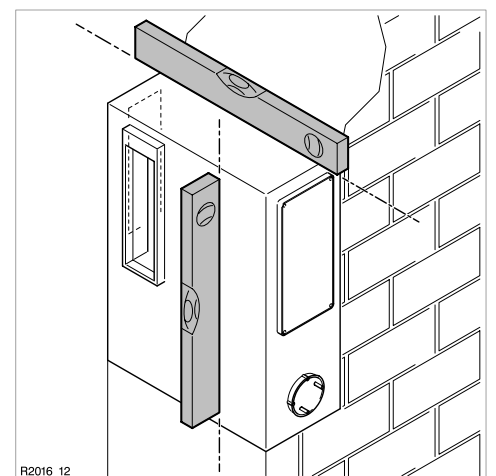
Abmessungen Rohbauöffnung

Fertigmaße (minimal) der benötigten Aussparungen lt. Abbildung. Bitte beachten Sie die unterschiedlichen Maße bei den beiden Versionen.



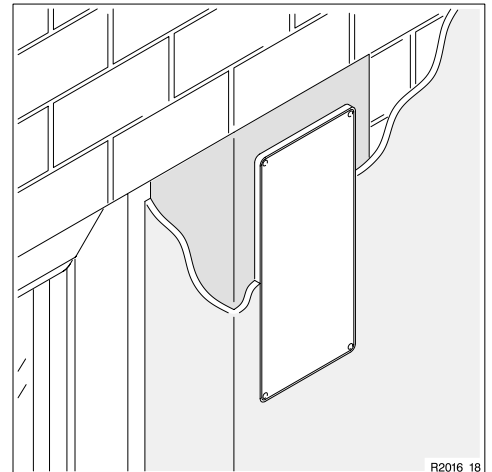
Einbaulage beachten

Bitte beachten Sie unbedingt die richtige und gerade Einbaulage, da die Ausrichtung der sichtbaren Innenblenden und Aussengitter hierdurch festgelegt wird.

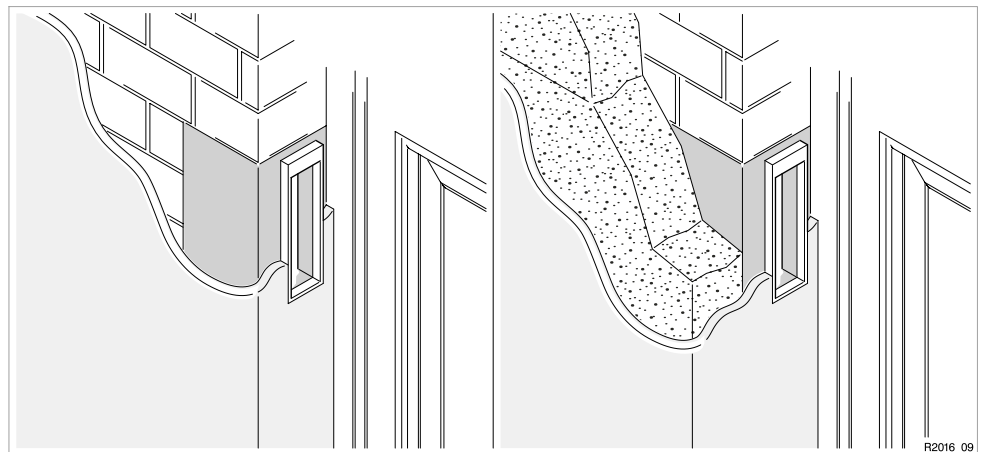


Einbaulage beachten

Bei Anbringung des Innenputzes kann die vorhandene Abdeckung als Putzschutzdeckel verwendet werden.. Aufdopplungsrahmen für größere Putzstärken können auf Wunsch zur Verfügung gestellt werden

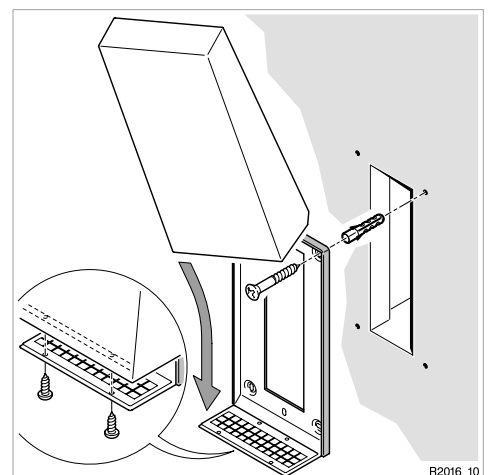


Beim Verputzen den Putzrahmen berücksichtigen, Überdämmung Fassaden-seitig möglich, Laibungsseitig ist ggf. ein Aufdoppeln des Putzrahmens nötig.



Aussenhaube montieren

Das Unterteil der Aussenhaube tragfähig an der Fassade verschrauben. Anschließend das Oberteil von oben aufschieben und an der Unterseite mit 2 Schrauben befestigen.



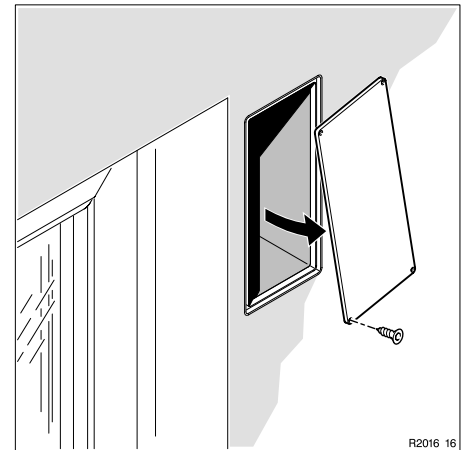
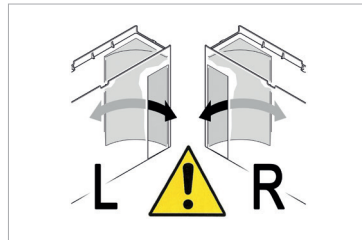
Aufbau und Inbetriebnahme

Die Montage Ihres Lüftungsgerätes erfolgt in wenigen Schritten. Die elektronische Steuerung ist bereits montiert und die Kabel innerhalb des Gerätes sind verlegt und bereits mit allen nötigen Steckern versehen. Es müssen lediglich die Kassetten montiert und angeschlossen werden.

Putzschutzdeckel abschrauben und entnehmen

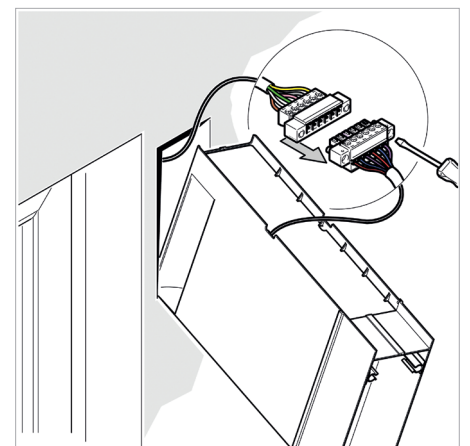
Zuerst den Putzschutzdeckel abschrauben und entnehmen.

Vor der Montage der Kassetten auf die richtige Einbaurichtung achten!



Motorstecker befestigen

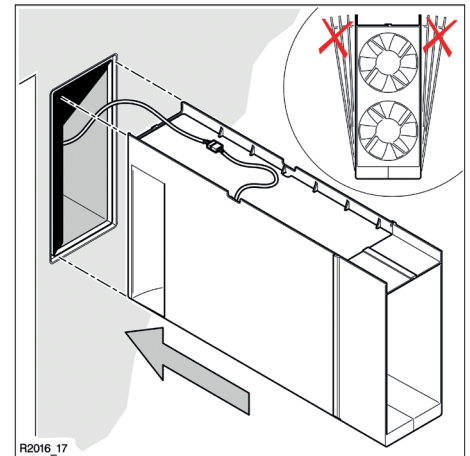
Den Stecker innerhalb des ROKA-CO₂MPACT® Komplettsystems nach außen führen und auf die Buchse der Kassette aufstecken.



Kassette einschieben

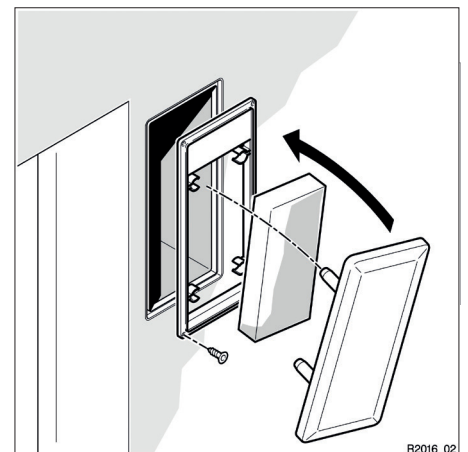
Die Kassette anschließend von vorne bis zum Anschlag (Vorderkante bündig hinter weißem Putzrahmen) vorsichtig in die Öffnung schieben.

Hierbei das Anschlusskabel immer mit nach vorne führen, so dass es sich nicht hinter der Kassette einklemmen kann.



Innenblende befestigen

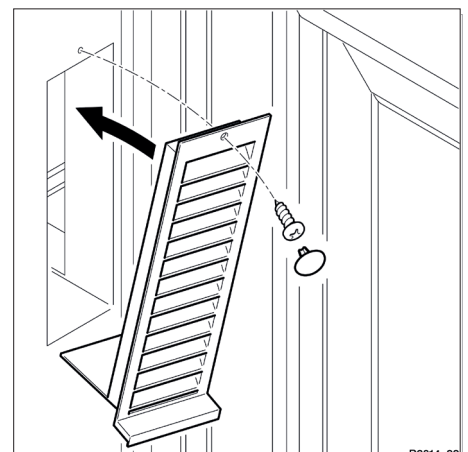
Den Filter seitensbündig einsetzen und den Innenblendenhalter wie abgebildet verschrauben. Anschließend die Innenblende bis zum Druckpunkt aufstecken (Verkantungen vermeiden!).



Außengitter anbringen

Das Außengitter auf dem Putzrahmen durch Verschrauben befestigen. Hierbei ist zu beachten, dass die Zunge an der Unterseite des Gitters unterhalb der Gerätekassette positioniert ist.

Zur optimalen Funktion ist das Außengitter zu allen Seiten hin mit einem geeigneten Dichtmittel abzudichten.



5.2 Montage der Bedieneinheit (BDE)

Die Putzdeckel der Unterputzdosen entfernen.

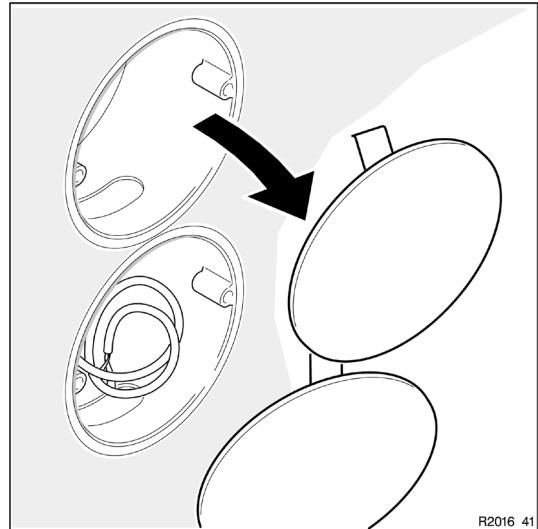


Abbildung 11: Putzdeckel abnehmen

Den Montagerahmen (Metall) auf der Unterputzdose verschrauben, dabei das Anschlußkabel nach vorne herausführen.

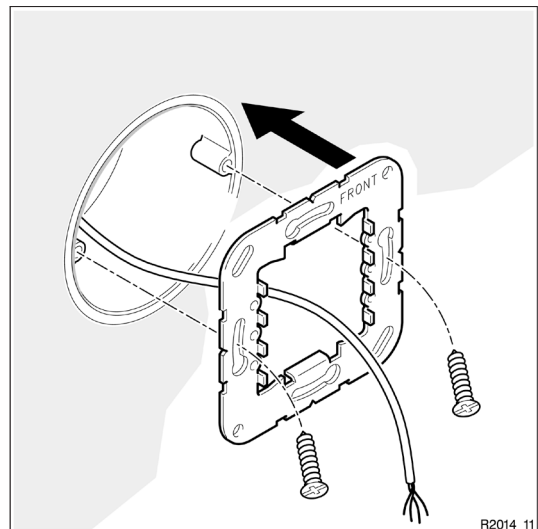


Abbildung 12: Montagerahmen befestigen

Das Anschlußkabel durch den Blendrahmen führen.

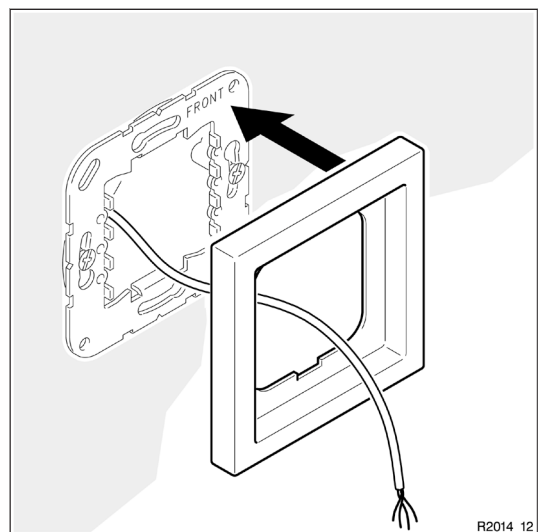


Abbildung 13: Blendrahmen aufschieben

Die Steuerung wie in Abbildung 16 auf Seite 14 abgebildet verdrahten.

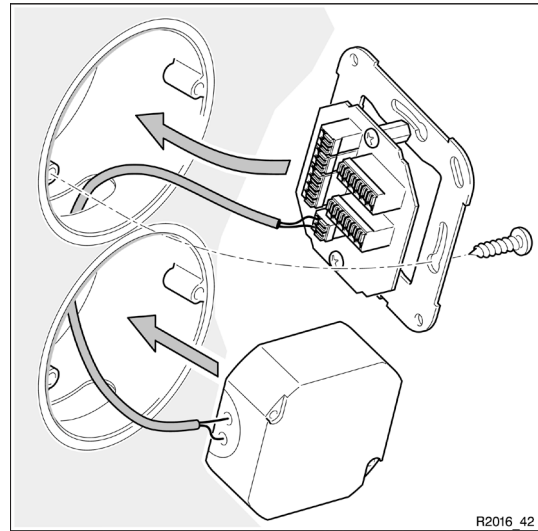


Abbildung 14: Verkabelung Steuerung / BDE

Die BDE durch Festklemmen am Metallrahmen anbringen.

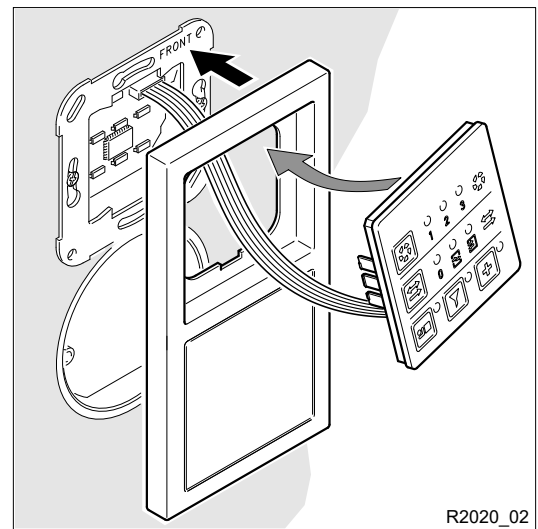


Abbildung 15: Bedieneinheit aufstecken

Elektroanschluss

Die elektrische Installation muss in jedem Fall den allgemein gültigen Normen entsprechen.

Die Netzanschlussleitung muss fest angeschlossen werden. Installationsseitig ist dann eine allpolige Trennvorrichtung mit einer Kontaktöffnungsweite von mindestens 3 mm je Pol vorzusehen. Für das Lüftungssystem ist ein eigener Stromkreis vorzusehen, der in einer Abzweigdose verklemt wird.

Das Gerät nicht abdecken, die Lüftungsöffnungen nicht zustellen und einen Abstand von mindestens 20cm zu angeströmten Gegenständen einhalten.

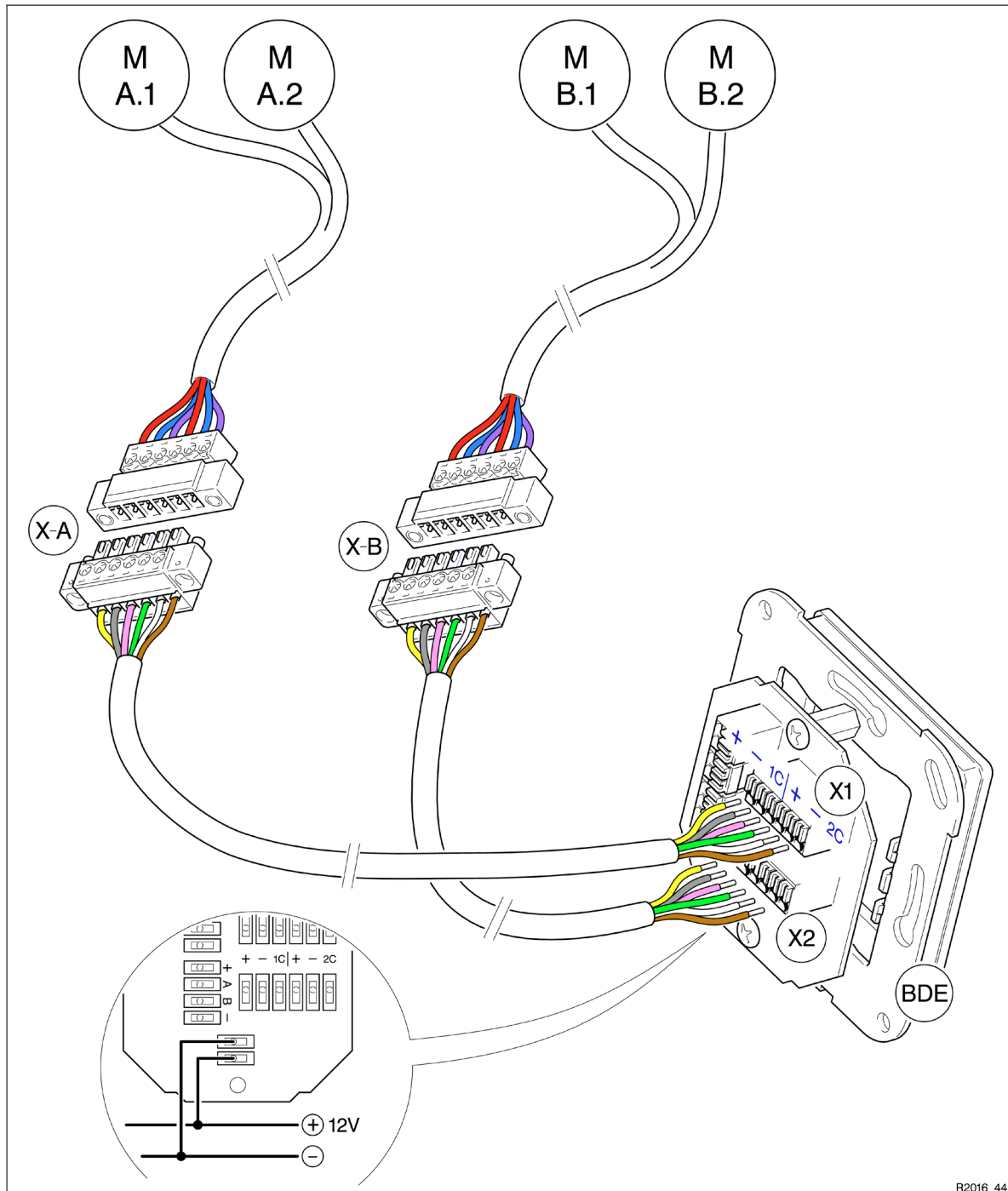


Abbildung 16: Verkabelungsschema

Technische Daten AIRFOX

Gewicht	1,5 kg
Elektrischer Anschluss	1N/230V
Luftleistung (m ³ /h)	
Stufe 1	7 m ³ /h
Stufe 2	15 m ³ /h
Stufe 3	25 m ³ /h
Stufe 4	34 m ³ /h
Wärmerückgewinnungsgrad	bis zu 85%
Schallpegel	Schalldruckpegel
S1	12,7 dB(A)
S2	25,4 dB(A)
S3	29,5 dB(A)
S4	38,4 dB(A) Stoßlüftung
Netzspannung	230V / 50Hz Betriebsspannung 12V
Elektrische Leistungsaufnahme je Lüfterstufe	
S1	2,0W
S2	2,5W
S3	4,0W
S4	6,5W
Taktzeiten	60 sec.
Filterklassen	G3 (F7 optional)
Energieeffizienzklasse (SEV)	A bei Verwendung des optionalen Luftfeuchtesensors. B ohne Verwendung des optionalen Luftfeuchtesensors.

Energieeffizienzklasse (SEV) A bei Verwendung des optionalen Luftfeuchtesensors					Airfox®
Hersteller		Beck+Heun GmbH			
Modell und Typenbezeichnung		Airfox, 71002000 Ausblasrichtung laibungsseitig			
Spezifischer Energieverbrauch (SEV) für jede anwendbare Klimazone und SEV-Klasse					
SEV - warm	SEV	kWh/(m²a)	-14,51	Energieeffizienzklasse E	
SEV - mittel	SEV	kWh/(m²a)	-38,33	Energieeffizienzklasse A	
SEV - kalt	SEV	kWh/(m²a)	-75,32	Energieeffizienzklasse A+	
Geräteinsatz / Strömungsrichtung		WLG, ZLG			
Anschlußart		MISC 1,21			
Motor / Antrieb		Mehrstufenantrieb			
Wärmetauscher-Typ		rekuperativ, feststehend			
Temperaturänderungsgrad WRG in %		79 %			
höchster Luftvolumenstrom	V _{max} bei 0 Pa	m³/h	35		
max. Nennleistung	P _{ei} (V _{max})	W	17		
Schalleistungspegel	L _{WA,ref}	dB(A)	42		
Bezugs-Luftvolumenstrom	V _{ref = 70% V_{max}}	m³/h	35		
Bezugsdruckdifferenz		Pa	0		
Spezifische Eingangsleistung	SEL	W/(m³/h)	0,00		
Steuerungsfaktor	STRG		0,65; Steuerung nach örtl. Bedarf		
Mischrate von Zwei-Richtung-Lüftungsanlagen ohne Kanalanschluss, die weder auf der Zuluft- noch auf der Abluftseite mit einem Kanalanschluss ausgetattet werden sollen					
		0			
Filterüberwachung		zeitgesteuert, Bedieneinheit			
Druckschwankungsempfindlichkeit		12%			
Luftdichtheit zwischen innen und außen		m³/h	4,2		
jährlicher Stromverbrauch	JSV - warm	kWh el/a	2,21		
	JSV - mittel	kWh el/a	2,66		
	JSV - kalt	kWh el/a	8,03		
jährlicher Stromverbrauch	JEH - warm	kWh primär/a	20,03		
	JEH - mittel	kWh primär/a	44,30		
	JEH - kalt	kWh primär/a	86,66		
Demontage: http://roos-gmbh.de/erp-filme/					

Energieeffizienzklasse (SEV) B ohne Verwendung des optionalen Luftfeuchtesensors					Airfox®
Hersteller		Beck+Heun GmbH			
Modell und Typenbezeichnung		Airfox, 71002000 Ausblasrichtung laibungsseitig			
Spezifischer Energieverbrauch (SEV) für jede anwendbare Klimazone und SEV-Klasse					
SEV - warm	SEV	kWh/(m²a)	-8,35	Energieeffizienzklasse F	
SEV - mittel	SEV	kWh/(m²a)	-30,78	Energieeffizienzklasse B	
SEV - kalt	SEV	kWh/(m²a)	-65,35	Energieeffizienzklasse A+	
Geräteinsatz / Strömungsrichtung		WLG, ZLG			
Anschlußart		MISC 1,21			
Motor / Antrieb		Mehrstufenantrieb			
Wärmetauscher-Typ		rekuperativ, feststehend			
Temperaturänderungsgrad WRG in %		79 %			
höchster Luftvolumenstrom	V _{max} bei 0 Pa	m³/h	35		
max. Nennleistung	P _{ei} (V _{max})	W	17		
Schalleistungspegel	L _{WA,ref}	dB(A)	42		
Bezugs-Luftvolumenstrom	V _{ref = 70% V_{max}}	m³/h	35		
Bezugsdruckdifferenz		Pa	0		
Spezifische Eingangsleistung	SEL	W/(m³/h)	0,00		
Steuerungsfaktor	STRG		1 Handsteuerung		
Mischrate von Zwei-Richtung-Lüftungsanlagen ohne Kanalanschluss, die weder auf der Zuluft- noch auf der Abluftseite mit einem Kanalanschluss ausgetattet werden sollen					
		0			
Filterüberwachung		zeitgesteuert, Bedieneinheit			
Druckschwankungsempfindlichkeit		71 %			
Luftdichtheit zwischen innen und außen		m³/h	4,2		
jährlicher Stromverbrauch	JSV - warm	kWh el/a	4,21		
	JSV - mittel	kWh el/a	4,66		
	JSV - kalt	kWh el/a	10,03		
jährliche Einsparung Heizenergie	JEH - warm	kWh primär/a	18,88		
	JEH - mittel	kWh primär/a	41,76		
	JEH - kalt	kWh primär/a	81,70		
Demontage: http://roos-gmbh.de/erp-filme/					

ROOS GmbH
Ohlenfeldstraße 4-6
56154 Boppard-Buchholz
Tel. 0 67 42/80 02-0
Fax 0 67 42/80 02-40
e-mail: info@roos-gmbh.de

ROOS GmbH
Dieselstraße 12
08371 Glauchau Industriegeb. Nordwest
Tel. 0 37 63/17 93-0
Fax 0 37 63/17 93-30
e-mail: glauchau@roos-gmbh.de

ROOS
Heizen. Kühlen. Lüften.