



Heizen. Kühlen. Lüften.

Einbauanleitung Dezentrales Lüftungssystem mit Wärmerückgewinnung Typen Air Duo Plus

-Bitte an den Nutzer weiterleiten-

Inhalt	Seite:
Zu dieser Anleitung, Sicherheitshinweise, Technische Daten, Entsorgen	1
Maßbilder, Einbauposition	2
Einsatzbereich, Versandeinheiten	3
Montage: Montagerohr und Außengitter	4
Montage: elektrische Installation und elektrischer Anschluss	5
Montage: Wärmetauschereinheit und Innenraumblende	6
Montage: Schalldämmset	7
Austausch Air Duo ALD gegen Air Duo Plus	
Filterwechsel, Reinigung, Zusatz- und Austauschteile	8

Zu dieser Anleitung

- Lesen Sie vor Montage diese Anleitung sorgfältig und vollständig durch! Beachten Sie unbedingt die allgemeinen Sicherheitshinweise und die Sicherheitssymbole mit Hinweisen im Text.
- Diese Anleitung ist nach Abschluss der Montage an den Nutzer (Mieter, Eigentümer, Hausverwaltung usw.) weiterzugeben.

Zeichen in dieser Anleitung



Dieses Zeichen warnt Sie vor Verletzungsgefahren.



Dieses Zeichen warnt Sie vor Verletzungsgefahr durch Elektrizität

Sicherheitshinweise



Vorsicht! Jede Montagearbeit am Lüftungsgerät darf nur bei allpolig abgetrennter Netzspannung erfolgen! Das Lüftungsgerät ist schutzisoliert nach Schutzklasse II, der Schutzanschluss entfällt!



Achtung! Der elektrische Anschluss darf nur von autorisiertem Fachpersonal und nach gültiger VDE 0100 vorgenommen werden!



Achtung! Dieses Gerät darf nicht von Kindern und Personen (Filterwechsel/Reinigung) bedient werden, die aufgrund ihrer physischen, sensorischen oder geistigen Fähigkeiten oder ihrer Unerfahrenheit oder Unkenntnis nicht in der Lage sind, es sicher zu bedienen. Kinder sollten beaufsichtigt werden, um sicherzustellen, dass sie nicht mit dem Gerät spielen.

Technische Daten

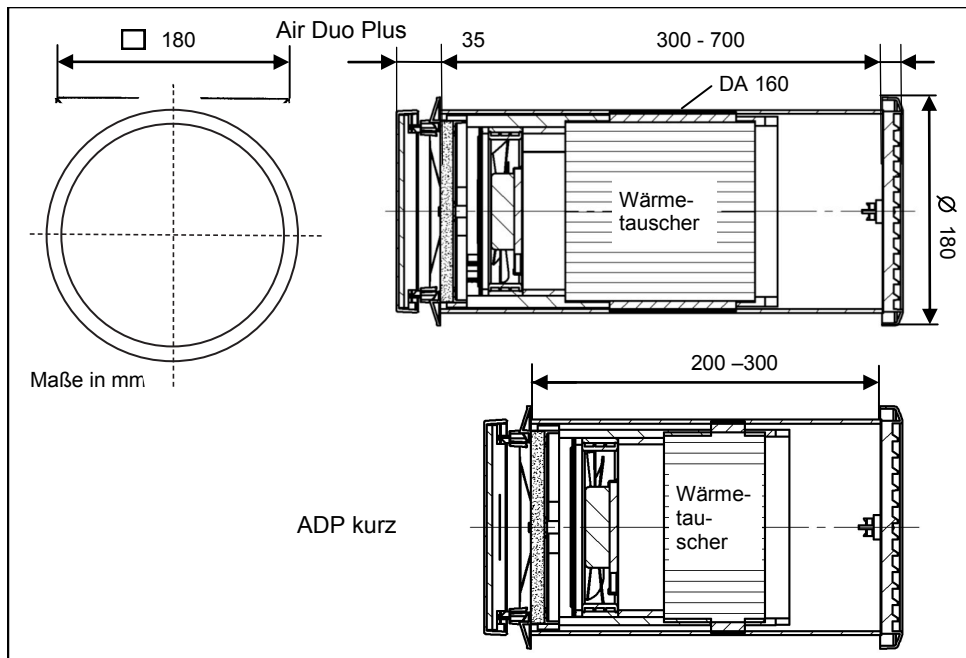
Gerätesspannung:	12 VDC SELV
Schutzart:	IP 22
Volumenstrom:	18m ³ /h bis 38 m ³ /h möglich
Messflächen-Schalldruckpegel:	16,5 dB bei 18 m ³ /h ; 19,5 dB bei 31 m ³ /h

Entsorgen



Entsorgen Sie die Verpackung sortenrein. Wenn Sie sich vom Gerät trennen möchten, entsorgen Sie es zu den aktuellen Bestimmungen. Auskunft erteilt die kommunale Stelle.

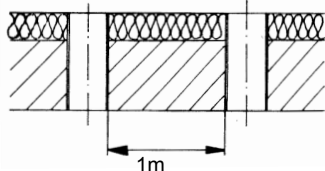
Maßbild (alle Maße in mm)



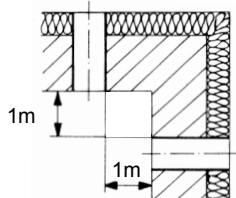
Einbauposition

Dezentrale Lüftungsgeräte mit Wärmerückgewinnung des Typs Air Duo Plus funktionieren nur paarweise im wechselseitigen Betrieb. Ein Gerät arbeitet 70 s (ADP kurz: 50 s) im Zuluftbetrieb, das andere 70 s (ADP kurz: 50 s) im Abluftbetrieb in der jeweilig eingestellten Volumenstromstufe. Danach wird die Lüfrichtung gewechselt. Dadurch wird sichergestellt, dass die Summe der zugeführten Volumenströme gleich der Summe der abgeführten Volumenströme ist. Wird ein im Gegenteil arbeitendes Gerätepaar in zwei verschiedenen Räumen der Wohnung installiert und betrieben, so muss zwischen diesen Räumen stets ein Luftverbund durch ausreichend groß dimensionierte Überström-Luftdurchlässe hergestellt sein.

Empfohlener Mindestabstand bei Einbau eines Gerätepaars in einer Wand:



Empfohlener Mindestabstand bei Einbau eines Gerätepaars über Ecke:



Positionieren Sie die Geräte nicht oberhalb von empfindliche Möbeln, Oberflächen oder Bildern, die die Wand unter den Geräten soll „frei“ bleiben.

Positionieren Sie die Geräte nicht oberhalb oder in der Nähe von Raumthermostaten

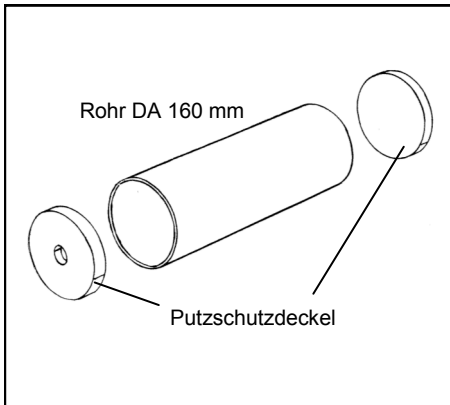
Einsatzbereich

Temperatureinsatzbereich: - 15°C bis + 40°C
Einsetzbar bei einer relativen Luftfeuchte bis 65% im Innenraumbereich. Geringe Kondensatbildung während der Heizperiode kann möglich sein. Bei Überschreitung der Einsatzgrenzen Gerät ausschalten und Innenblende schließen. Frischluftzufuhr durch Fensterlüftung sicherstellen.

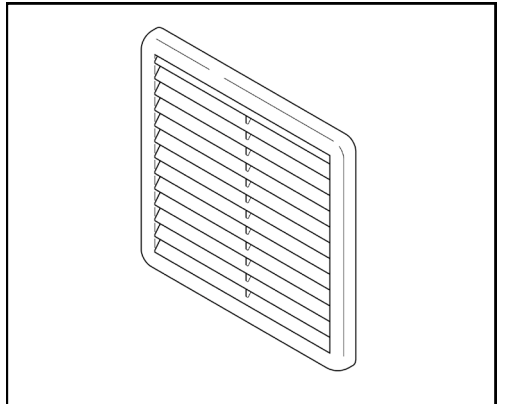
Versandeinheiten

Überprüfen Sie die Lieferung auf Vollständigkeit und einwandfreien Zustand!

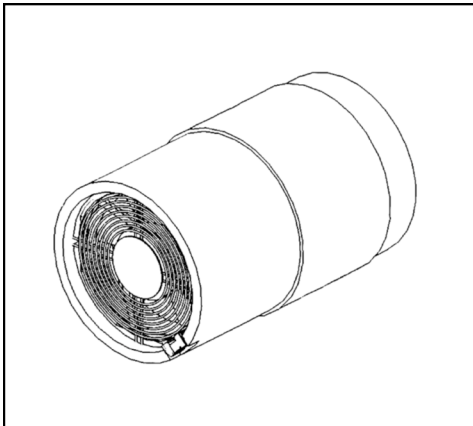
Montagerohr



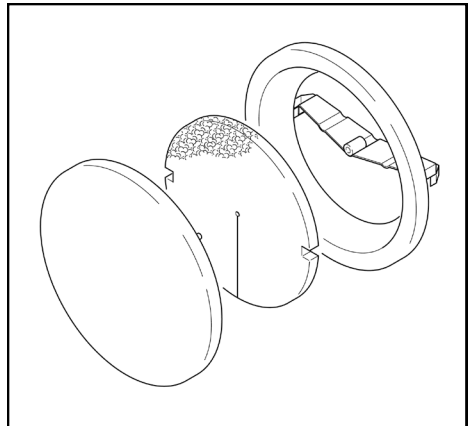
Außengitter



Einschub Air Duo Plus

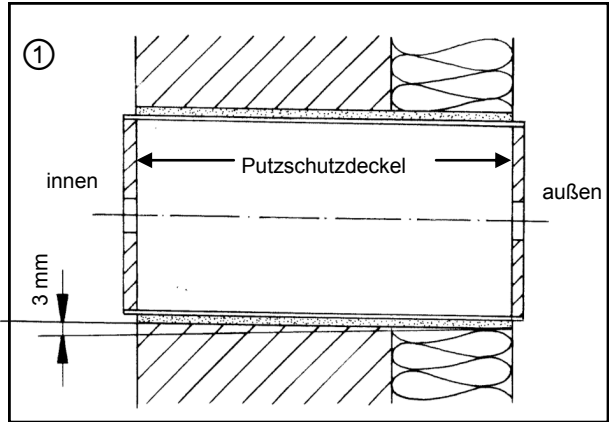


Innenraumbblende 9/1BE

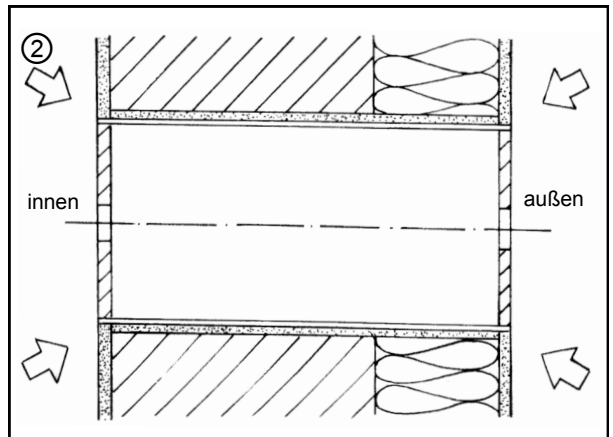


Montage - Montagerohre

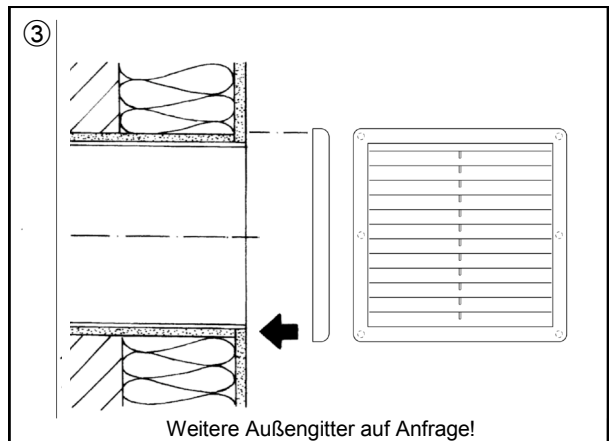
Schaffen Sie die Wandöffnungen für die Montagerohre (z.B. mittels Kernbohrung, Bohrkronen $\varnothing 162$ mm). Kürzen Sie ggf. das Rohr auf die gewünschte Einbaulänge (ADP: min. 300 mm; ADP kurz min. 200 mm). Achten Sie dabei auf einen eventuellen beidseitigen Überstand des Rohres zur Überbrückung der Putzdicken (das Rohr muss nach dem Einputzen bündig mit dem Putz abschließen). Setzen Sie das Rohr ein und dichten Sie es umlaufend ab (Montagekleber Best.-Nr 038 733).



Bringen Sie den Innen- und Außenputz an. Bei einzuputzendem Außenverschluss tauschen Sie vorher den Putzschutzdeckel außen gegen den Außenverschluss aus.



Nehmen Sie den Putzschutzdeckel außen ab. Montieren Sie das Außengitter mittels der integrierten Krallen (Schrauben festziehen).



Montage – Elektrische Installation und elektrischer Anschluss

Sicherheitshinweise



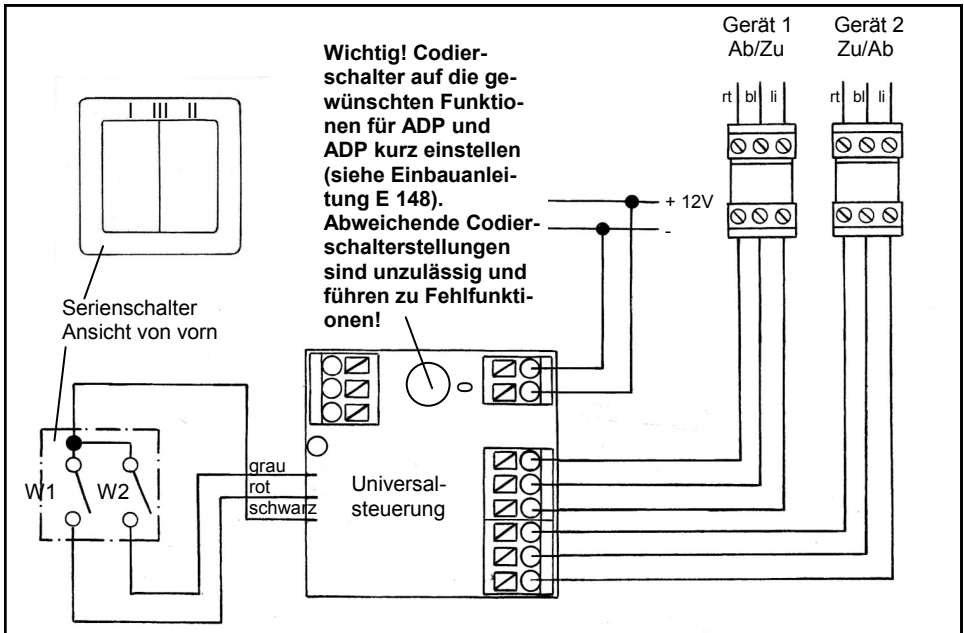
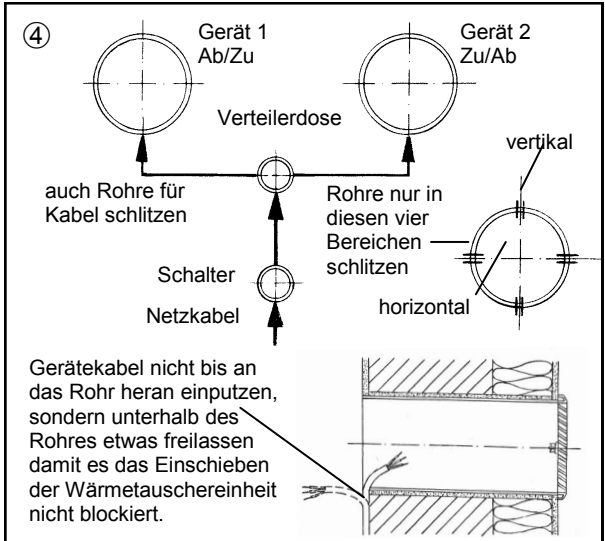
Vorsicht! Jede Montagearbeit am Lüftungsgerät darf nur bei allpolig abgetrennter Netzspannung erfolgen! Machen Sie vor Anschluss des Lüftungsgerätes an die Netzspannung alle Anschlussleitungen spannungsfrei! (Abtrennung vom Netz mit mindestens 3 mm Kontaktöffnung, z.B. allpolig trennende elektr. Sicherung). Jeder zu diesem Lüftungssystem gehörende Stromkreis muss mit einem Fehlerstromschutz (z.B. FI-Schalter) ausgestattet sein!



Elektrischer Anschluss nur durch Fachmann!
Zusätzliche Installationen und elektrische Bauelemente in diesem Lüftungssystem sind nicht zulässig!

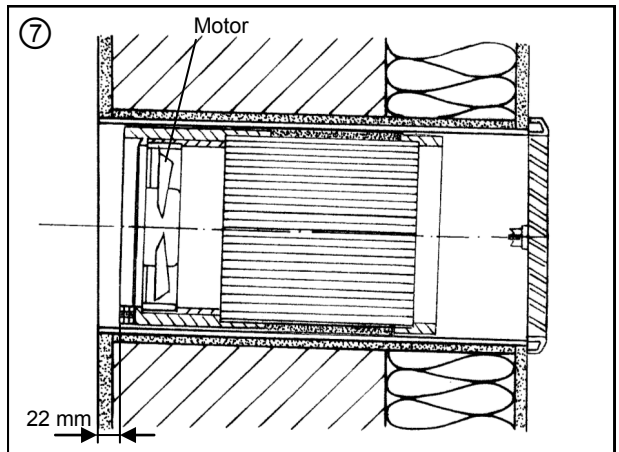
Die Ansteuerung kann über die Universalsteuerung und die Komfortsteuerung TAC erfolgen. Hierzu gelten die entsprechenden Einbauanleitungen.

Wählen Sie die Position des Schalters. Schlitzten Sie die Kabelkanäle (Netz Kabel + Kabel zu den Gerätepaaren) und die Rohre (2 cm tief). Verlegen Sie Netz Kabel (z.B. 3 x 1,5 mm²) und die Kabel zu den Gerätepaaren (z.B. 3 x 0,75 mm²). Legen Sie die Kabel zu den Gerätepaaren in den Rohren bereit. Schaltung und Schalter werden entsprechend untenstehendem Anschlussplan angeschlossen.

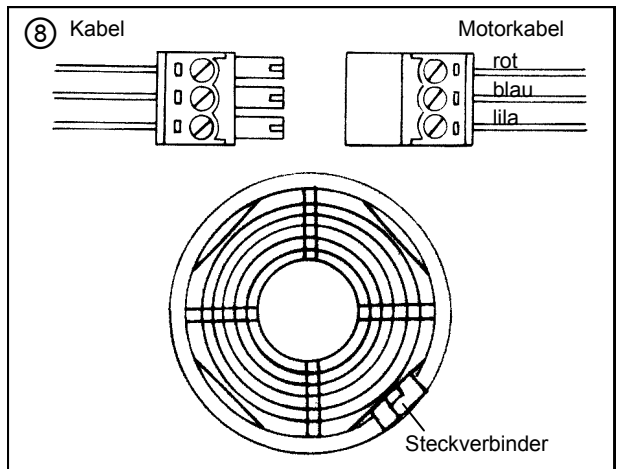


Montage – Montage Lüftereinheit und Innenraumblende

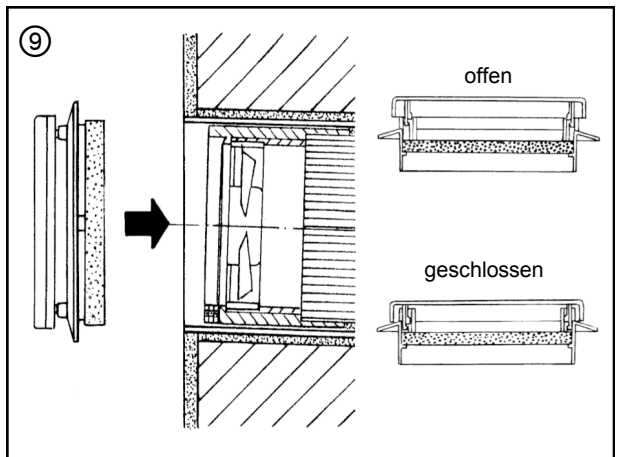
Putzschutzdeckel innen abnehmen, Wärmetauschereinheit in Montagerohr einschieben, 22 mm Abstand beachten, Motor befindet sich auf der Innenseite. Mit Hilfe der Schlaufe an der Innenseite der Wärmetauschereinheit kann die Wärmetauschereinheit ggf. korrigierend herausgezogen werden.



Kabel an Stecker montieren, Steckverbinder in Aussparung des Wärmetauschergehäuses einlegen.

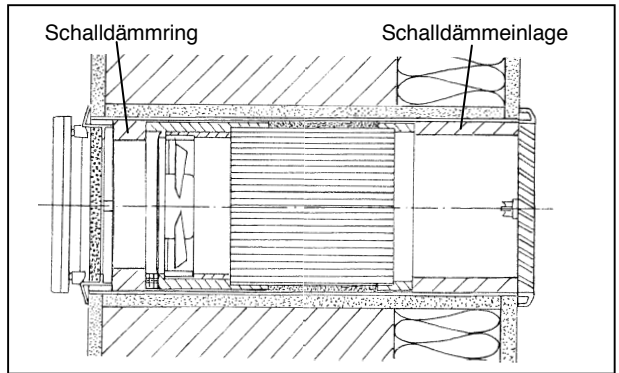


Innenverschluss mit Filter einstecken, Innenblende in Offenstellung einrasten!
Fertig!



Montage Schalldämmset

Einsetzbar ab einer Rohrlänge von 300 mm. Schalldämmring und Schalldämmeinlage sind wie dargestellt zu positionieren. Die Schalldämmeinlage kann bei Bedarf gekürzt werden.



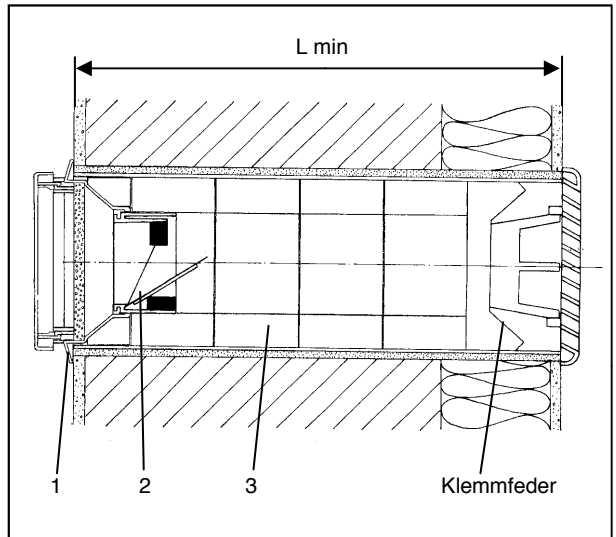
Austausch Air Duo ALD gegen Air Duo Plus

Austausch ALD-R 100 / ALD-R 100 L gegen e²

Bei Austausch werden folgende Teile des ALD-R 160 nicht mehr benötigt:

1. Abdeckrahmen
2. Winddrucksicherung
3. Schalldämpferelemente + Schalldämpferendstück

Die Mindestlänge L_{\min} des Montagerohres sollte 300 mm betragen, bei Beibehaltung des Außenverschlusses mit Klemmfeder (Typen 1/R...180) beträgt L_{\min} 320 mm. Die Montage des e² erfolgt dann wie in dieser Anleitung ab Seite 5 beschrieben.



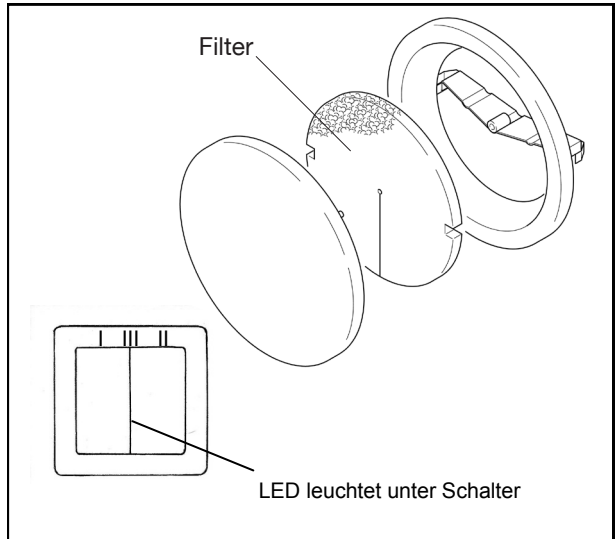
Filterwechsel

Ein verschmutzter Filter wird durch die Filterwechselanzeige signalisiert. In Verbindung mit der Universalsteuerung leuchtet eine LED dauerhaft rot unterhalb des Schalters.

Deckel abnehmen, Filter entnehmen, neue oder gereinigte Filter einlegen (die Reinigung des Filters kann z.B. mit dem Geschirrspüler erfolgen), Deckel aufsetzen.

Die Lüftungsöffnungen dürfen nicht zugestellt oder verdeckt werden. Rücksetzen der Filterwechselanzeige durch einmaliges Wippen der Schalterwippe W1.

Die Funktionsweise der Filterwechselanzeige in Verbindung mit der TAC -Steuerung entnehmen Sie bitte den entsprechenden Anleitungen.




Bitte notieren Sie hier die von Ihnen durchgeführten Filterwechsel:

Filterwechsel-Datum	voraussichtlicher Filterwechsel	eingesetzter Filtertyp

Reinigung

Wischen Sie bei Bedarf Innenraumblende und Abdeckrahmen mit einem trockenen weichen Tuch ab.

 Filterwechsel und Reinigung dürfen nicht von Kindern und Personen durchgeführt werden, die aufgrund ihrer physischen, sensorischen oder geistigen Fähigkeiten oder ihrer Unerfahrenheit oder Unkenntnis nicht in der Lage sind, diese sicher durchzuführen.

Zusatz-/Austauschteile

Ersatzfilter G3

Schalldämmset

Winddrucksicherung (für Montagerohre ab 370 mm Länge)

ROOS
Heizen. Kühlen. Lüften.

ROOS GmbH

Ohlenfeldstraße 4-6

56154 Boppard-Buchholz

Tel. 0 67 42/80 02-0 Fax 80 02-40

Internet: www.roos-gmbh.de

Dieselstr. 12

08371 Glauchau Industriegeb. Nordwest

Tel. 0 37 63/17 93-0 Fax 17 93-30